



РОССИЙСКОЕ АКЦИОНЕРНОЕ ОБЩЕСТВО ЗАКРЫТОГО ТИПА
"РОСКОММУНЭНЕРГО"

ЗАКРЫТОЕ АКЦИОНЕРНОЕ ОБЩЕСТВО "АСУ МОСОБЛЭЛЕКТРО"

**МЕТОДИЧЕСКИЕ РЕКОМЕНДАЦИИ
ПО ОПРЕДЕЛЕНИЮ ПОТЕРЬ
ЭЛЕКТРИЧЕСКОЙ ЭНЕРГИИ
В ГОРОДСКИХ ЭЛЕКТРИЧЕСКИХ СЕТЯХ
НАПРЯЖЕНИЕМ 10(6)-0,4 кВ**

**Основные организационно-технические мероприятия по снижению потерь
электрической энергии**

РАЗРАБОТАНЫ Российским акционерным обществом "Роскоммунэнерго" и ЗАО
"АСУ Мособлэлектро"

СОГЛАСОВАНЫ Госэнергонадзором Минэнерго России (09.11.00 №32-01-07/45)

УТВЕРЖДЕНЫ Заместителем председателя Госстроя России 23.04.01

Методические рекомендации по определению потерь электрической энергии в городских электрических сетях напряжением 10(6)-0,4 кВ позволяют выполнять технически обоснованные расчеты, анализировать уровень потерь электрической энергии, разрабатывать мероприятия по оптимизации конфигурации и режимов работы городских электрических сетей по критерию минимизации потерь.

В соответствии с Рекомендациями по укрупненной оценке нормативов условно-постоянных и переменных потерь электрической энергии, утвержденными ФЭК России (постановление от 17.03.00 № 14/10), настоящие Методические

рекомендации определяют требования к схемно-техническому методу, используемому для обоснования уточненных значений потерь электрической энергии при передаче и распределении с учетом реальной структуры электрических сетей и исходной информации.

В Методических рекомендациях рассмотрены основные организационно-технические мероприятия, направленные на снижение технологического расхода электрической энергии при ее передаче и распределении.

ОБЩИЕ ПОЛОЖЕНИЯ

1. Настоящие "Методические рекомендации по определению потерь электрической энергии в городских электрических сетях напряжением 10(6)-0,4 кВ" (далее - Методика) предназначена для применения организациями системы жилищно-коммунального хозяйства, эксплуатирующими городские электрические сети напряжением 10(6)-0,4 кВ.

2. В Методике рассматриваются положения, относящиеся к определению потерь электроэнергии в трансформаторах ($\Delta W_{\text{тр}}$) и линиях электропередачи ($\Delta W_{\text{л}}$).

3. Другие составляющие технологического расхода электроэнергии при ее передаче и распределении определяются:

- погрешность измерения активной электроэнергии ($\Delta W_{\text{и}}$) - по Методическим указаниям [РД 34.11.325-90](#), утвержденным Главтехуправлением Минэнерго СССР 12.12.90 [1];

- расход электрической энергии на собственные нужды подстанций ($\Delta W_{\text{сн}}$) и хозяйственные нужды предприятий электрических сетей ($\Delta W_{\text{хн}}$) - по Типовой инструкции по учету электроэнергии при ее производстве, передаче и распределении [РД 34.09.101-94](#), утвержденной Главэнергонадзором России 02.09.94 [2].

В [приложении 1](#) к настоящим Методическим рекомендациям приводятся извлечения из приложений 3, 4 Типовой инструкции [РД 34.09.101-94](#).

4. Методика содержит порядок определения потерь электроэнергии методом поэлементного расчета и средних нагрузок, которые рекомендуются как предпочтительные для разомкнутых сетей 10(6) кВ.

Применение поэлементного метода расчета позволяет рассчитывать потери по отдельным конкретным элементам (распределительные линии 10(6) кВ; трансформаторы 10(6)/0,4 кВ; распределительные линии 0,4 кВ), а также по сети в целом.

5. Для выполнения расчетов и анализа потерь электроэнергии в городских электрических сетях должны использоваться программы расчетов с применением ЭВМ, имеющие сертификат соответствия. До внедрения программ, расчеты потерь в сетях могут проводиться без использования ЭВМ с соблюдением требований настоящей Методики.

Описание одной из рекомендуемых программ приведено в приложении к настоящей Методике. К использованию для расчета потерь электроэнергии допускаются программы, рекомендованные Госэнергонадзором или Госстроем России.

6. Для объективной оценки и анализа значений потерь электрической энергии целесообразно выполнение следующих видов расчетов:

ретроспективные - выполняются по ретроспективным (отчетным) данным;

оперативные - выполняются по оперативным (текущим) данным, получаемым через устройства телеизмерений;

перспективные - выполняются по прогнозируемым (планируемым) показателям с учетом выполнения мероприятий по оптимизации работы электрической сети.

7. Ретроспективные расчеты выполняются в целях:

определения структуры потерь по элементам (группам элементов) электрической сети;

выявления элементов сети, имеющих повышенные потери;

выявления величин потерь электроэнергии, не входящих в номенклатуру технически обоснованных, и составляющих безучетное потребление;

определения эффективности внедряемых мероприятий по снижению потерь электроэнергии;

составления баланса электроэнергии по системе электроснабжения в целом, по структурным подразделениям предприятия и подстанциям, и разработки мероприятий по снижению небалансов.

8. Оперативные расчеты выполняются в целях:

текущего контроля за значениями потерь электроэнергии и их изменением во времени;

оперативной корректировки режимов и схем электрических сетей в целях минимизации потерь;

определения ожидаемых потерь электроэнергии за месяц, квартал, год;

формирования базы данных, используемых при прогнозировании потерь электроэнергии и выполнении перспективных расчетов.

9. Перспективные расчеты выполняются для:

определения ожидаемых потерь электроэнергии на планируемый и дальнейшие годы;

расчета ожидаемой эффективности планируемых мероприятий по снижению потерь;

сравнения вариантов реконструкции электрических сетей по уровню потерь электроэнергии.

10. Расчеты потерь электроэнергии должны базироваться на данные суточных графиков тока нагрузки и напряжения на шинах ЦП и РП, приходящихся на период контрольных замеров в зимний максимум и летний минимум нагрузок.

Измерения проводятся при нормальном режиме работы электрической сети.

Кроме того, необходимо иметь величину токов трехфазного короткого замыкания на шинах ЦП или реактанс системы (R_c ; X_c).

11. Для выполнения расчетов потерь в сети 0,4 кВ измерения токов нагрузки фаз и напряжения в начале и конце линии должны производиться одновременно. Токовые нагрузки измеряются на всех фазах и в нулевом проводе.

12. Результаты расчетов используются для анализа структуры технологического расхода электроэнергии на ее передачу и распределение, выявления элементов с повышенными потерями, разработки мероприятий по снижению потерь электрической энергии, а также при обосновании их размера для целей установления тарифов на электрическую энергию или размера платы за услуги по ее передаче и распределению.

13. На основании выполненных расчетов потерь электроэнергии предприятия должны проводить структурный анализ потерь электроэнергии (по элементам сети), по результатам которого разрабатываются ежегодные планы мероприятий по снижению потерь электроэнергии в сетях.

14. Для анализа потерь электрической энергии и достоверности отчетных экономических показателей работы электрических сетей ежегодно должен составляться баланс, в состав которого включаются следующие показатели:

- поступление электроэнергии с шин ЦП в городскую распределительную сеть ($W_{п}$);
- отпуск электроэнергии потребителям ($W_{о}$);
- расход электроэнергии на собственные ($W_{сн}$) и хозяйственные нужды ($W_{хн}$);
- потери электроэнергии в силовых трансформаторах ($\Delta W_{тр}$);
- потери электроэнергии в распределительных линиях ($\Delta W_{л}$);
- погрешности измерений ($\Delta W_{и}$).

Значение фактического небаланса (НБ) определяются по формулам, приведенным в [2].

Если фактическое значение НБ превышает его допустимое значение, необходимо выявить причины этого и принять меры по их устранению.

МЕТОДИКА ОПРЕДЕЛЕНИЯ ПОТЕРЬ ЭЛЕКТРОЭНЕРГИИ

15. Подготовка исходных данных для расчета потерь электроэнергии

15.1. Для выполнения расчетов потерь электрической энергии используется утвержденная принципиальная электрическая схема питающей и распределительной сети 10(6)-0,4 кВ в нормальном режиме ее работы с указанием на ней всех центров питания (ЦП), распределительных пунктов (РП), типов реакторов, марок, сечений и длин всех кабельных (КЛ) и воздушных (ВЛ) линий, номера сетевых и абонентских трансформаторных подстанций (ТП). На ТП должны быть указаны номера ячеек, данные силовых трансформаторов, коммутирующих аппаратов. На ЦП и РП указываются номера секций и ячеек, наименование питающих и распределительных линий, отходящих от данных секций. Кроме того, на схеме сети должны быть проставлены токоразделы, соответствующие нормальному режиму работы электросети.

15.2. При расчетах потерь электрической энергии используются фактические данные, полученные из автоматизированной системы контроля и учета, а при ее отсутствии - результаты контрольных замеров за расчетный период.

16. Определение потерь электроэнергии в сетях напряжением 10(6) кВ

16.1. Исходными данными для расчета потерь электрической энергии в сети напряжением 10(6) кВ являются:

общее количество активной электроэнергии W_{Π} (кВт·ч), поступившей в распределительную сеть за расчетный период;

количество активной W_A (кВт·ч) и реактивной W_p (кВАр·ч) энергии, поступившей в каждую линию напряжением 10(6) кВ за расчетный период;

суточные почасовые графики нагрузки $I(t)$ (А) на шинах ЦП для рабочих суток зимнего максимума и летнего минимума нагрузок, выбранные для контрольных замеров в расчетный период;

сведения о продолжительности отключения линий в течение расчетного периода, ч;

данные о фактической величине расхода электрической энергии за расчетный период (кВт·ч, %) на передачу ее и распределение.

16.2. Расчет потерь электрической сети 10(6) кВ по программам на ЭВМ выполняется для каждого участка линии, отходящей от шин ЦП до абонента. До внедрения программ расчетов потерь на ЭВМ уровень потерь электрической энергии в электрических сетях может быть определен по нижеприведенным формулам.

16.3. Потери электроэнергии в каждой линии сети определяются по следующей формуле:

$$\Delta W_{ci} = \Delta W'_A + \Delta W''_A, \tag{1}$$

где $\Delta W'_A$ - потери активной энергии в активном сопротивлении линии (ф-2);

$\Delta W''_A$ - потери активной энергии в активном сопротивлении линии при передаче реактивной мощности

$$\Delta W''_A = \frac{W_p^2 \cdot R_\Sigma \cdot 10^{-3}}{U_K^2 \cdot t}, \text{кВт} \cdot \text{ч}$$

16.4. Потери активной и реактивной электроэнергии в распределительной линии за расчетный период времени t :

$$\Delta W_A = 3K_3 R_\Sigma t [I_{\text{мин}}^2 + (I_{\text{макс}}^2 - I_{\text{мин}}^2) \beta] \cdot 10^{-3}, \text{кВт} \cdot \text{ч} \quad (2)$$

$$\Delta W_p = 3K_3 X_\Sigma t [I_{\text{мин}}^2 + (I_{\text{макс}}^2 - I_{\text{мин}}^2) \beta] \cdot 10^{-3}, \text{кВт} \cdot \text{ч} \quad (3)$$

где K_3 - коэффициент эквивалентности сопротивления распределительной линии;

R_Σ, X_Σ - активное и реактивное сопротивления распределительной линии, Ом;

t - расчетный период (за вычетом продолжительности отключения линии), ч;

$I_{\text{мин}}, I_{\text{макс}}$ - соответственно минимальное и максимальное значение нагрузки на головном участке линии, взятые из суточных графиков нагрузки, снятые в зимний максимум и летний минимум, приходящихся на период контрольных замеров, А;

β - коэффициент формы графика нагрузки.

16.5. Коэффициент эквивалентности сопротивления позволяет для упрощения расчета заменить разветвленную распределительную линию некоторым эквивалентным сопротивлением, по которому протекает ток головного участка линии, при условии сохранения неизменными потери мощности для определенного момента.

Коэффициент эквивалентности K_3 определяется по графику [рис. 1](#) в зависимости от отношения $R_{г.у}/R_{\Sigma}$ и места сосредоточения мощной нагрузки (номинальной мощности ТП) вдоль распределительной линии ($R_{г.у}$ - активное сопротивление головного участка распределительной линии, Ом)

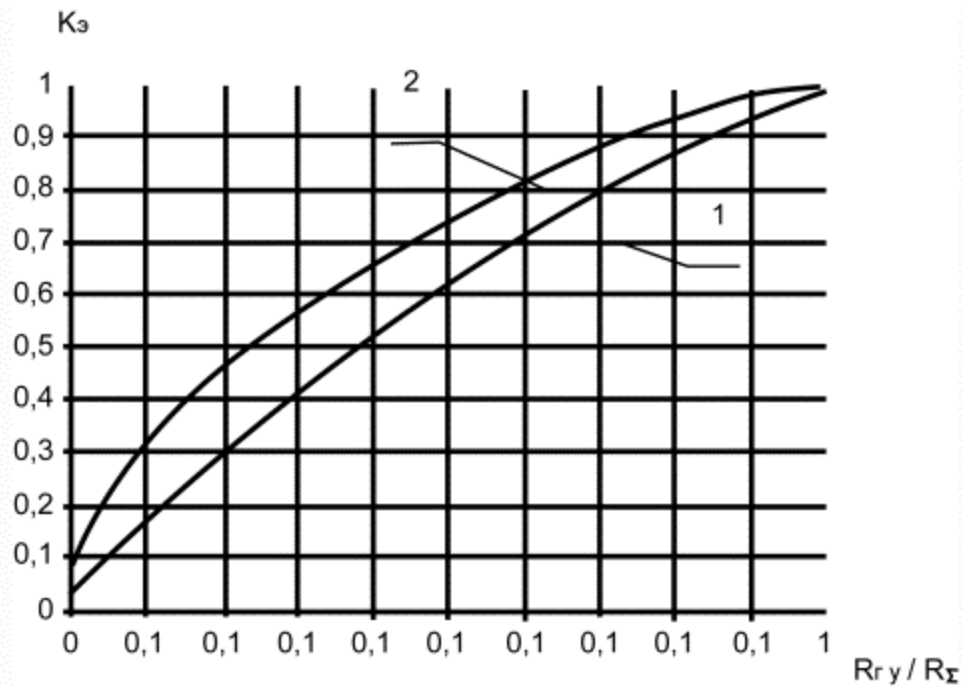
(4)

$$R_{г.у} = r_0 I_{г.у}, \text{ Ом,}$$

где r_0 - удельное расчетное активное сопротивление 1 км кабеля (провода) головного участка, Ом/км;

$I_{г.у}$ - длина кабеля (провода) головного участка от ЦП до места присоединения суммарной нагрузки, км.

Для определения места сосредоточения мощной нагрузки вдоль распределительной линии поступают следующим образом. Количество нагрузок (ТП) распределительной линии делят пополам. По обе стороны предполагаемого сечения определяют суммарную установленную мощность трансформаторов ТП. В зависимости от того, по какую сторону сечения (в начале или в конце линии) суммарная установленная мощности больше, используются кривые 1 и 2 на графике [рис. 1](#). Если имеется ответвление, то его условно заменяют сосредоточенной нагрузкой и суммарной установленной мощностью в месте присоединения ответвления.



1 - мощная нагрузка сосредоточена в начале линии;

2 - мощная нагрузка сосредоточена в конце или середине линии.

Рис. 1. Зависимость коэффициента эквивалентности сопротивления распределительной линии:

При выполнении расчетов на ЭВМ с использованием программных средств замена разветвленных линий эквивалентной нагрузкой не требуется, расчет потерь на ЭВМ выполняется для каждого участка сети 10(6) кВ.

16.6. Активное и индуктивное сопротивления распределительной линии определяют:

$$R_{\Sigma} = \sum_{i=1}^k r_{oi} I_i, \quad X_{\Sigma} = \sum_{i=1}^k x_{oi} I_i, \text{ Ом}, \quad (5)$$

где r_{oi} , x_{oi} - условное активное и индуктивное сопротивления 1 км кабеля (провода) одного сечения i -го участка, Ом·км;

I_i - длина i -го участка, км;

k - число участков распределительной линии.

16.7. Средний ток нагрузки для каждой линии за расчетный период (год) определяется:

$$I_{\text{ср}} = \frac{\sqrt{W_{\text{А}}^2 + W_{\text{Р}}^2}}{\sqrt{3}U_{\text{ср}}8760}, \text{ А}, \quad (6)$$

где $U_{\text{ср}}$ - среднее напряжение на шинах ЦП за расчетный период.

При наличии суточных графиков напряжения, снятых на шинах ЦП, можно определить наиболее вероятное (мода распределения $U_{(M)}$) значения напряжения ([приложение 8 п. 7](#)).

16.8. Относительное значение среднего тока нагрузки для каждой линии определяют:

$$\Delta I = \frac{I_{\text{ср}} - I_{\text{мин}}}{I_{\text{макс}} - I_{\text{мин}}}, \quad (7)$$

где $I_{\text{мин}}$, $I_{\text{макс}}$ - минимальный и максимальный ток, взятый из суточных графиков замеров нагрузок в период контрольных замеров в расчетный период.

16.9. Из усредненного графика $\Delta I_{\text{ср}} = f(\beta)$ по значению $\Delta I_{\text{ср}}$ находится коэффициент формы годового графика нагрузки β рис. 2 [6]

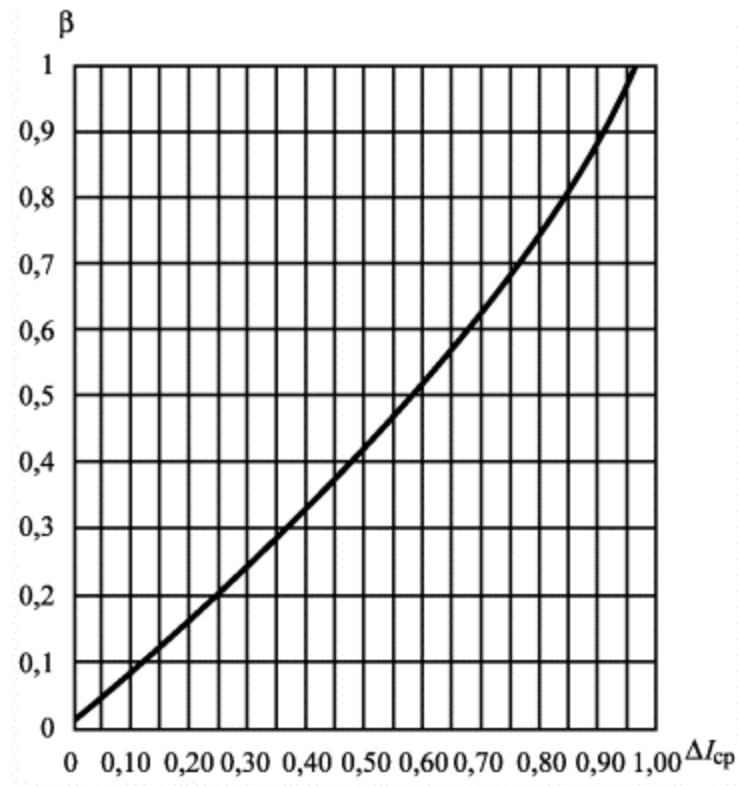


Рис. 2. Зависимость коэффициента формы графика $\Delta I_{cp} = f(\beta)$

16.10. Для определения потерь электроэнергии для всей сети определяются потери электроэнергии для каждой линии по [формуле \(1\)](#) и затем суммируются:

$$\Delta W_c = \sum_{i=1}^m \Delta W_{ci}, \text{ кВт} \cdot \text{ч}, \quad (8)$$

где m - число распределительных линий.

Относительные потери электроэнергии в сети 10(6) кВ за расчетный период:

$$\Delta W_{c\%} = \frac{\Delta W_c \cdot 100\%}{\sum_{i=1}^m W_A} \quad (9)$$

17. Определение потерь электроэнергии в силовых трансформаторах напряжением 10(6)/0,4 кВ

17.1. Исходными данными для расчета потерь электрической энергии в силовых трансформаторах являются:

тип трансформаторов, мощность;

номинальный ток, потери холостого хода и короткого замыкания (по паспортным данным);

сведения об отключении трансформаторов в течение расчетного периода;

средний максимальный рабочий ток трансформатора, взятый из суточных графиков нагрузки в период контрольных замеров:

$$I_{\text{ср.макс}} = \frac{I_a + I_b + I_c}{3}, \text{ А;} \quad (10)$$

количество активной энергии, поступившей в силовые трансформаторы, $W_{\text{тр}}$, количество активной энергии, поступившей в абонентские трансформаторы $W_{\text{тр.а}}$ (кВт·ч) за расчетный период.

17.2. Годовые потери электроэнергии в силовом трансформаторе определяются:

$$\Delta W_{\text{тр}i} = \Delta P_{\text{х.х.}i} t + \Delta P_{\text{к.з.}i} \tau K_3^2, \text{ кВт} \cdot \text{ч}, \quad (11)$$

где t - число часов работы трансформатора за расчетный период;

τ - время максимальных потерь (условное время, в течение которого потери в активном сопротивлении элемента сети при постоянной максимальной нагрузке были бы равны потерям энергии в том же элементе за расчетный период времени при действительном графике нагрузки), ч;

$\Delta P_{x.x.i}$, $\Delta P_{к.з.i}$ - потери мощности холостого хода и короткого замыкания, кВт;

K_3 - коэффициент загрузки трансформатора в период годового максимума, определяемый как

$$K_3 = \frac{I_{\text{ср.макс}}}{I_{\text{нi}}}, \quad (12)$$

где $I_{\text{нi}}$ - номинальный ток i -го трансформатора, А;

$I_{\text{ср.макс}}$ - средний максимальный ток по суточным графикам в период контрольных замеров.

17.3. Приблизительно величину τ определяют по следующей формуле:

$$\tau = \left(0,124 + \frac{T}{10^4} \right)^2 8760, \text{ ч}, \quad (13)$$

где T - число часов использования максимальной нагрузки, ч.

17.4. Число часов использования максимальной нагрузки T определяется по формуле:

$$T = \frac{W_{\text{тр}}}{\sqrt{3} \cdot U_{\text{тр.н}} \cdot \sum_{i=1}^n I_{\text{ср.макс}}}, \text{ ч}, \quad (14)$$

где $U_{\text{тр.н}}$ - номинальное линейное напряжение трансформатора на низкой стороне.

На основании расчетных величин T и τ можно построить график зависимости $\tau = f(T)$ [приложение 2](#) [7].

17.5. Годовые потери электроэнергии во всех трансформаторах определяются:

$$\Delta W_{\text{тр}} = \sum_{i=1}^n \Delta W_{\text{тра}i}, \text{ кВт} \cdot \text{ч}, \quad (15)$$

где n - число трансформаторов в электрической сети.

17.6. Относительная величина потерь электроэнергии в силовых трансформаторах:

$$\Delta W_{\text{тр}\%} = \frac{\Delta W_{\text{тр}} \cdot 100\%}{W_{\text{тр}}}, \quad (16)$$

где $W_{\text{тр}}$ - количество электроэнергии поступившей в силовые трансформаторы, кВт·ч:

$$W_{\text{тр}} = W_{\text{п}} - W_{\text{с}} - W_{\text{тра}}, \text{ кВт} \cdot \text{ч}, \quad (17)$$

18. Определение величины потерь электрической энергии в сети напряжением 0,4 кВ

18.1. Исходными данными для определения потерь электроэнергии в целом по сети 0,4 кВ или по какому-либо району указанной сети являются:

количество электроэнергии $W_{\text{н.н}}$ (кВт·ч), поступившей в сеть напряжением 0,4 кВ за расчетный период;

фазные напряжения на всех трех фазах отходящей линии U_{1a} , $U_{1б}$, $U_{1в}$ и токи I_a , I_b , $I_в$, измеренные на шинах ТП;

фазные напряжения U_{2a} , $U_{2б}$, $U_{2в}$ измеренные в конце линии.

Измерения выполняются в дни контрольных замеров в расчетный период.

18.2. Потери электроэнергии в линиях 0,4 кВ рассчитываются по формулам:

для кабельной линии

$$\Delta W_i = 1,35 K_{д.п} I_{срi} \Delta U_{срi} \tau \cdot 10^{-3}, \text{ кВт} \cdot \text{ч}; \quad (18)$$

для воздушной линии

$$\Delta W_i = 1,31 K_{д.п} I_{срi} \Delta U_{срi} \tau \cdot 10^{-3}, \text{ кВт} \cdot \text{ч}; \quad (19)$$

где $\Delta U_{срi}$ - среднее падение напряжения в конце распределительной линии, В;

$I_{срi}$, - средний ток линии 0,4 кВ в ее начале на ТП в момент замера $\Delta U_{срi}$.

18.3. Относительные потери электроэнергии в кабельной сети с коммунально-бытовой нагрузкой определяются:

$$\Delta W\% = 0,78 K_{д.п.ср} (\Delta U_{ср}\%) \tau / T \quad (20)$$

где $K_{д.п.ср}$ - коэффициент дополнительных потерь, возникших из-за неравномерной загрузки фаз;

$\Delta U_{ср}$ - средние относительные потери напряжения для сети низкого напряжения, %.

18.4. Определение относительных потерь напряжения (в %) для сети напряжением 0,4 кВ производится по измерениям фазных напряжений в начале и в конце линии и подсчитывается как среднее фазное значение напряжения в начале и в конце линии в дни контрольных замеров:

$$U_{\text{ф.ср.н,к}} = \frac{U_a + U_b + U_c}{3}, \text{ В}; \quad (21)$$

среднее значение потери напряжения в линиях:

$$\Delta U = U_{\text{ср.н}} - U_{\text{ср.к}}, \text{ В}; \quad (22)$$

средний процент потерь напряжения для одной ТП:

$$\Delta U\% = \frac{\Delta U}{U_{\text{ср.н}}} \cdot 100; \quad (23)$$

средний процент потерь напряжения для всех ТП, на которых проводились замеры:

$$\Delta U_{\text{ср}}\% = \frac{\sum_{i=1}^n \Delta U_i\%}{n}, \quad (24)$$

где n - число ТП, на которых были выполнены контрольные замеры.

Средний процент потерь мощности в сети 0,4 кВ:

(25)

$$\Delta P_{\text{ср}} \% = \Delta U_{\text{ср}} \% K_{\text{м/н}},$$

где $K_{\text{м/н}}$ - коэффициент, определяющий отношение потери мощности к потери напряжения (для приближенных вычислений принимать $K_{\text{м/н}} = 0,75$ [4]).

18.5. Число часов максимальных потерь τ рекомендуется определять по [формуле 13](#) или из графика $\tau = f(T)$ ([приложение 2](#)).

18.6. Средний коэффициент дополнительных потерь для сети напряжением до 0,4 кВ равен:

$$K_{\text{д.п.ср}} = \frac{\sum_{i=1}^n K_{\text{д.п}i}}{n}, \quad (26)$$

где n - число распределительных линий, включенных в расчет;

$K_{\text{д.п}i}$ - коэффициент дополнительных потерь при неравномерной нагрузке фаз распределительной линии определяют:

$$K_{\text{д.п}i} = K_{\text{н}i}^2 \left(1 + 1,5 \frac{R_0}{R_{\Phi}} \right) - 1,5 \frac{R_0}{R_{\Phi}}, \quad (27)$$

где R_0 , R_{Φ} - соответственно активные сопротивления нулевого и фазного проводов, Ом;

$K_{\text{н}i}$ - коэффициент неравномерности нагрузки фаз распределительной линии, который равен:

$$K_{\text{нi}}^2 = \frac{1}{3} \left[\left(\frac{I_{\text{ai}}}{I_{\text{срi}}} \right)^2 + \left(\frac{I_{\text{bi}}}{I_{\text{срi}}} \right)^2 + \left(\frac{I_{\text{ci}}}{I_{\text{срi}}} \right)^2 \right], \quad (28)$$

где $I_{\text{ai}}, I_{\text{bi}}, I_{\text{ci}}$ - соответственно значения токов (А) фаз А, В, С головного участка распределительной линии 0,4 кВ;

$I_{\text{срi}}$ - среднее значение токов (А) фаз А, В, С.

Коэффициенты $K_{\text{нi}}^2$ и $K_{\text{д.п}}$ можно определить по приложениям [3](#) и [4](#).

Для двухпроводной линии $K_{\text{д.п}} = 1$, для трехпроводной линии $K_{\text{д.п}} = K_{\text{нi}}^2$

18.8. Относительная величина потерь электроэнергии в сети с воздушными линиями и коммунально-бытовой нагрузкой определяется:

$$W\% = 0,76 K_{\text{д.п.ср}} (\Delta U_{\text{ср}}\%) \tau / T, \quad (29)$$

18.9. Относительная величина потерь электроэнергии в линии с одной нагрузкой равна:

$$\Delta W\% = (\Delta U_{\text{ср}}\%) \tau / T. \quad (30)$$

18.10. Потери электроэнергии в сети напряжением 0,4 кВ будут равны:

$$(31)$$

$$\Delta W_{н.н} = \frac{\Delta W\%}{100\%} W_{н.н}, \text{кВт} \cdot \text{ч}$$

МЕРОПРИЯТИЯ ПО СНИЖЕНИЮ ПОТЕРЬ ЭЛЕКТРИЧЕСКОЙ ЭНЕРГИИ В ГОРОДСКИХ ЭЛЕКТРИЧЕСКИХ СЕТЯХ

19. Снижение потерь электроэнергии при передаче и распределении является актуальной задачей энергоснабжающих организаций и одним из основных направлений энергосбережения.

Основным условием работы электрической сети с минимальными потерями является ее рациональное построение. При этом особое внимание должно быть уделено правильному определению точек деления в замкнутых сетях, экономичному распределению активных и реактивных мощностей, внедрению замкнутых и полужамкнутых схем сети 0,4 кВ.

Потери энергии в рационально построенных и нормально эксплуатируемых сетях не должны превышать обоснованного технологического расхода энергии при ее передаче и распределении. Мероприятия по снижению потерь энергии должны проводиться в сетях, где есть те или иные отклонения от рационального построения и оптимального режима эксплуатации.

Применение современных математических методов расчета позволяет минимизировать технологические расходы электроэнергии и довести их до технически обоснованных величин.

20. Снижение потерь электроэнергии в электрических сетях может быть достигнуто как в результате проведения мероприятий по общей оптимизации сети, когда снижение потерь энергии является одной из составляющих частей комплексного плана, так и в результате проведения мероприятий, направленных только на снижение потерь. По этому признаку все мероприятия по снижению потерь (МПС) могут быть условно разделены на три группы:

- организационные, к которым относятся МПС по совершенствованию эксплуатационного обслуживания электрических сетей и оптимизации их схем и режимов (малозатратные и беззатратные МПС);

- технические, к которым относятся мероприятия по реконструкции, модернизации и строительству сетей (МПС, требующие капитальных затрат);

- мероприятия по совершенствованию учета электроэнергии, которые могут быть как беззатратные, так и требующих дополнительных затрат (при организации новых точек учета).

21. К организационным мероприятиям могут относиться:

- определение (выбор) точек оптимального деления сети 6-10 кВ;

- уменьшение времени нахождения линии в отключенном положении при выполнении технического обслуживания и ремонта оборудования и линий;

- снижение несимметрии (неравномерности) загрузки фаз;

- рациональная загрузка силовых трансформаторов.

22. К приоритетным техническим мероприятиям в распределительных сетях 10 (6)-0,4 кВ относятся:

- в проектах предусматривающих при реконструкции перевод действующих сетей 6 кВ на повышенное напряжение 10 кВ рекомендуется использовать установленное оборудование при соответствии его характеристик повышенному напряжению;

- увеличение доли сетей на напряжение 35 кВ;

- сокращение радиуса действия и строительство ВЛ 0,4 кВ в трехфазном исполнении по всей длине;

- применение столбовых трансформаторов (10 (6)/0,4 кВ) малой мощности для сокращения протяженности сетей напряжением 0,4 кВ;

- перевод сетей низкого напряжения с 220 В на 380 В;

применение самонесущих изолированных и защищенных проводов для ВЛ напряжением 0,4-10 кВ;

- использование максимально допустимого сечения проводов в электрических сетях напряжением 0,4-10 кВ с целью адаптации их пропускной способности к росту нагрузок в течение всего срока службы;

- усиление элементов действующей сети путем прокладки новых линий или замене проводов и кабелей на большие сечения;

- проведение работы по компенсации реактивных нагрузок;

- поддержание значений показателей качества электроэнергии в соответствии с требованием [ГОСТ 13109-97](#);
- внедрение устройств автоматического регулирования напряжения под нагрузкой, *вольт* добавочных трансформаторов, средств встроенного регулирования напряжения;
- внедрение нового экономического электрооборудования, в частности, трансформаторов с уменьшенными активными и реактивными потерями холостого хода, установка конденсаторных батарей встроенных в КТП и ЗТП;
- комплексная автоматизация и телемеханизация электрических сетей, применение коммутационных аппаратов нового поколения;
- применение средств дистанционного определения мест повреждения в электрических сетях для сокращения времени поиска и ликвидации аварий.

23. В состав мероприятий по совершенствованию учета следует предусматривать:

- применение приборов учета (электросчетчики, измерительные трансформаторы) более высокого класса точности измерения;
- осуществление мер по предупреждению несанкционированного доступа к клеммам средств измерений;
- внедрение автоматизированных систем учета, сбора и передачи информации;
- проведение организационных и технических мероприятий по предупреждению выявления и устранению безучетного потребления электрической энергии.

24. Характерной особенностью режима работы электрических сетей 0,4 кВ является неравномерность загрузки фаз.

- Величина потерь мощности при неравномерной нагрузке фаз ΔP_H может быть выражена как

$$\Delta P_H = K_{дп} \cdot \Delta P_c$$

где ΔP_c - потери мощности при симметричной нагрузке фаз, кВт;

$K_{д.п}$ - коэффициент дополнительных потерь при неравномерной нагрузке.

Выравнивание нагрузок производится переключением нагрузки с более загруженной фазы на менее загруженные после проведения замеров нагрузок по фазам линии и анализа результатов.

Отрицательное влияние несимметрии, которую нельзя устранить выравниванием нагрузок по фазам, можно уменьшить:

заменой силовых трансформаторов со схемой соединения обмоток "звезда/звезда" на трансформаторы со схемой "звезда/зигзаг" или "треугольник/звезда", которые менее чувствительны к несимметрии нагрузок;

увеличением сечения нулевого провода в линии 0,4 кВ до сечения фазного провода.

В [приложении 5](#) приводится пример расчета эффективности мероприятий выравнивания нагрузки фаз в сети 0,4 кВ.

25. Важным мероприятием по сокращению технологического расхода электроэнергии является увеличение эффективности использования трансформаторов за счет сезонного отключения одного из двух трансформаторов двухтрансформаторной подстанции. При этом отключается трансформатор, работающий с наименьшей нагрузкой, и его нагрузка переводится на другой трансформатор. Пример расчета эффективности данного мероприятия приводится в [приложении 6](#).

26. Сокращение потерь электроэнергии достигается заменой трансформаторов при устойчивом недоиспользовании их мощности. При коэффициенте загрузки трансформатора 10(6)/0,4 кВ меньше 0,5, имеет место существенное относительное увеличение потерь электроэнергии за счет потерь холостого хода.

Снижение потерь электроэнергии в результате замены трансформаторов определяется по формуле:

$$\Delta W_{\text{тр}} = (\Delta P_{\text{х.х.1}} - \Delta P_{\text{х.х.2}})T + (\Delta P_{\text{кз.1}}K_{\text{з1}}^2 - \Delta P_{\text{кз.2}}K_{\text{з1}}^2)t, \text{ кВт} \cdot \text{ч} \quad (32)$$

где $\Delta P_{\text{х.х.1}}$, $\Delta P_{\text{х.х.2}}$ - потери мощности холостого хода трансформаторов, кВт;

$\Delta P_{\text{кз.1}}$, $\Delta P_{\text{кз.2}}$ - потери мощности короткого замыкания трансформаторов, кВт;

T - время использования максимальной нагрузки;

τ - время максимальных потерь.

В [приложении 7](#) приведен пример расчета эффективности замены малозагруженных трансформаторов трансформаторами меньшей мощности.

Приложение 1 (справочное)

Извлечение из типовой инструкции по учету электроэнергии при ее производстве, передаче и распределении [РД 34.09.101-94](#)

Номенклатура элементов расхода электроэнергии на собственные нужды подстанции *(из приложения 3 к типовой инструкции)*

Номенклатура включает расход электроэнергии на следующие цели:

- обогрев, освещение, вентиляция помещений (ЗРУ; проходная);
- зарядно-подзарядные устройства аккумуляторных батарей;
- освещение территории;
- питание оперативных цепей и цепей управления (на подстанциях с переменным оперативным током);
- обогрев ячеек КРУН (с аппаратурой релейной защиты, автоматики телемеханики, счетчиками, приводами масляных выключателей);
- небольшие по объему ремонтные работы, выполняемые в процессе эксплуатации;
- дренажные насосы, мелкие станки, приспособления.

Номенклатура элементов расхода электроэнергии на хозяйственные нужды электрических сетей *(из приложения 4 к типовой инструкции)*

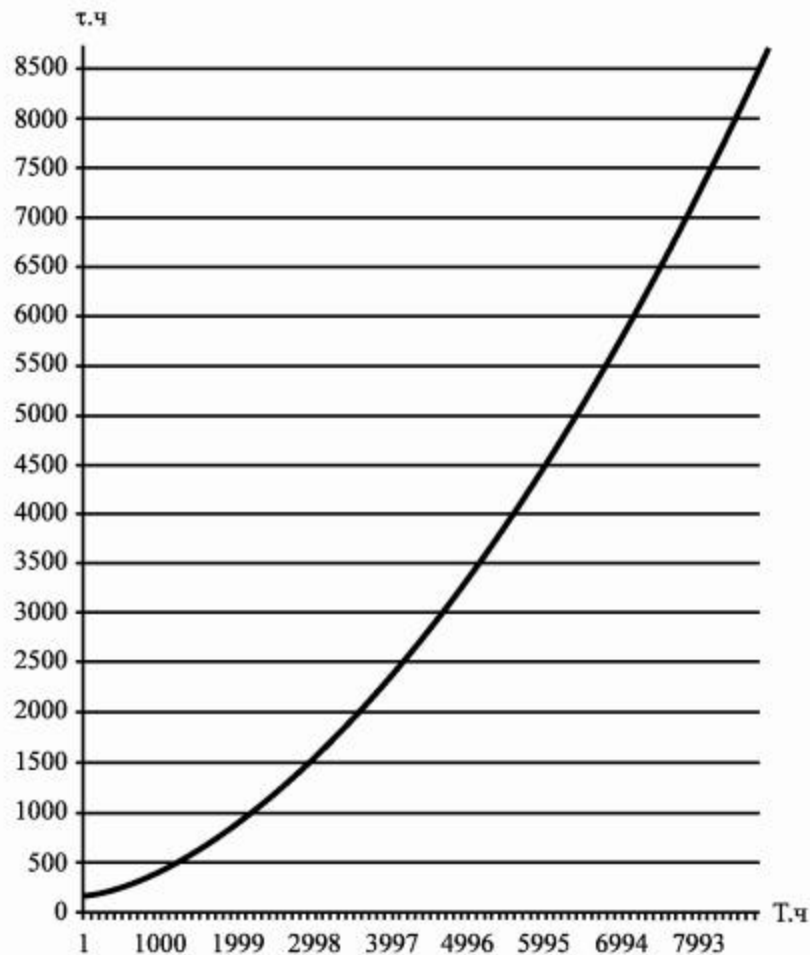
В номенклатуру входит расход электроэнергии на следующие объекты и виды работ:

- ремонтные, механические и столярные мастерские;
- масляное хозяйство;

- автохозяйство (база механизации);
- учебные полигоны;
- склады оборудования и материалов;
- административные здания предприятий электрических сетей, помещения различного назначения (учебные кабинеты, библиотека, медпункт, бытовые помещения, специализированные лаборатории, убежища);
- монтажные наладочные работы, капитальный, средний и аварийно-восстановительный ремонты зданий и оборудования, выполняемые персоналом электросетей; те же работы, выполняемые подрядными организациями, если по условиям договора с подрядчиком сетевое предприятие принимает на себя необходимый при выполнении этих работ расход электроэнергии.

Приложение 2

Зависимость $\tau = f(T)$



Приложение 3

Коэффициент неравномерности нагрузки фаз K_H^2 в сетях 0,4 кВ

K_2	K_1										
	1,0	0,9	0,8	0,7	0,6	0,5	0,4	0,3	0,2	0,1	0
0	1,5	1,504	1,52	1,547	1,594	1,667	1,776	1,935	2,167	2,504	3,0
0,1	1,37	1,365	1,37	1,389	1,422	1,476	1,56	1,684	1,684	2,125	

0,2	1,25	1,258	1,26	1,271	1,296	1,339	1,406	1,507	1,658		
0,3	1,16	1,168	1,177	1,185	1,205	1,241	1,298	1,383			
0,4	1,12	1,117	1,116	1,122	1,14	1,172	1,222				
0,5	1,08	1,078	1,072	1,078	1,095	1,125					
0,6	1,05	1,042	1,042	1,049	1,066						
0,7	1,024	1,021	1,022	1,031							
0,8	1,01	1,008	1,012								
0,9	1,002	1,002									
1,0	1,0										

Коэффициенты

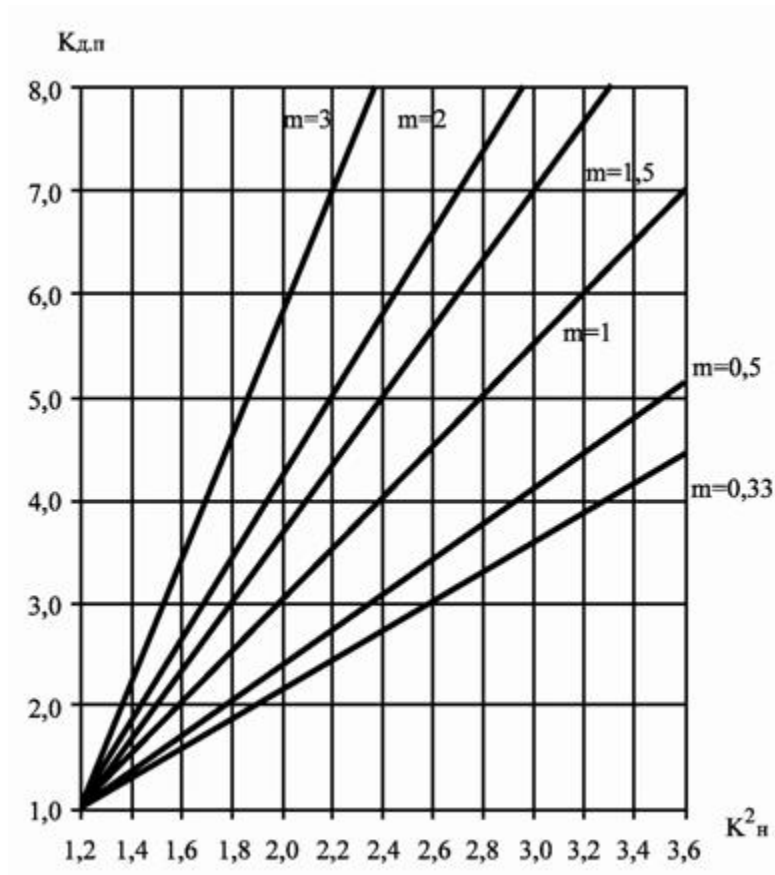
$$K_1 = \frac{I_B}{I_a}; K_2 = \frac{I_C}{I_a},$$

где I_a - ток наиболее загруженной фазы, I_c - ток наименее загруженной фазы ($K_1 > K_2$).

Приложение 4

Зависимость $K_{д.п}$ от K^2 при

$$m = \frac{R_0}{R_{\Phi}}$$



Зависимость дополнительных потерь от неравномерной загрузки фаз

Приложение 5 (к п. [24](#))

Пример расчета эффективности мероприятий от выравнивания нагрузки фаз в сети 0,4 кВ

Номер рубильника	До проведения выравнивания нагрузки фаз									
	ток в фазах, А			средний ток I_{cp}, A	потери напряжения, $\Delta U, B$	число максимальных потерь, $\tau, ч$	коэффициент несимметрии K_H^2	коэффициент дополнительных потерь $K_{д.п}$	потери электроэнергии в линии $\Delta A_1,$ кВт·ч	
	I_a	I_b	I_c							
1	2	3	4	5	6	7	8	9	10	
1	11	18	20	16,3	2,35	5650	1,042	1,105	322,9	
2	65	29	56	50	14	5650	1,078	1,183	6316	
3	18	16	20	18	1,79	5650	1,008	1,03	253	
4	36	55	46	45,7	5,5	5650	1,022	1,088	2085	
5	60	30	60	50	6,8	2650	1,08	1,2	1460	
6	15	48	5	22,7	5	4550	1,684	2,71	1889	
7	10	13	70	31	20,6	4550	1,684	4,56	17887	
Итого										30214
1	2	3	4	5	6	7	8	9	10	
1	16	18	15	16,3	2,35	5650	1,002	1,005	218	
2	49	45	56	50	14	5650	1,008	1,025	5446	

3	18	18	18	18	1,79	5650	1	1	246
4	40	51	46	45,7	5,5	5650	1,002	1,008	1932
5	50	50	50	50	6,8	2650	1	1	1171
6	25	25	18	22,7	5	4550	1,073	1,16	823
7	31	28	34	31	20,6	4550	1,022	1,11	4354
Итого									14190

Приложение 6 (к [п. 25](#))

Пример расчета эффективности при сезонном отключении одного из работающих трансформаторов в двухтрансформаторной подстанции (трансформаторы работают на разные шины)

Номер трансформатора	Номинальная мощность S_N , кВА	ток, А		Коэффициент загрузки K_3	число часов, ч		Холодого хода $\Delta P_{х.х}$
		номинальный I_N	Максимальный рабочий I_M		Максимальной нагрузки T	максимальных потерь τ	

$t = 8760$ ч							
1	100	144	110	0,76	6789	5650	0,6
2	100	144	85	0,59	6789	5650	0,6
$t = 6760$ ч (трансформаторы на лето отключают)							
1	100	144	110	0,76	5540	4000	0,6
2	100	144	85	0,59	5540	4000	0,6
$t = 2000$ ч (летний период)							
1	100	144	53,3	0,37	1250	500	0,6

Приложение 7 (к [п. 26](#))

Пример расчета эффективности замены малозагруженных трансформаторов трансформаторами меньшей мощности

Номер ТП	номинальная мощность трансформатора, кВА		потери холостого хода, кВт		потери короткого замыкания, кВт		номинальный ток, А		макс. ток, I_M , А	коэффициент загрузки		число часов максим. потерь $r, ч \tau$	снижение потерь $\delta A = \Delta W_1 - \Delta W_2$, кВт·ч
	S_{H1}	S_{H2}	$\Delta_{x.x1}$	$\Delta_{x.x2}$	$\Delta_{к.з1}$	$\Delta_{к.з2}$	I_{H1}	I_{H2}		$K_{з1}$	$K_{з2}$		
1	2	3	4	5	6	7	8	9	10	11	12	13	14
51/1	320	250	1,6	0,82	6,07	3,7	462	361	185	0,4	0,51	5650	5339

51/1	320	250	1,6	0,82	6,07	3,7	462	361	150	0,32	0,41	5650	5111
59/1	320	100	1,6	0,365	6,07	1,97	462	144	85	0,184	0,59	5650	5664
59/2	320	100	1,6	0,365	6,07	1,97	462	144	100	0,216	0,7	5650	4522
60	320	250	1,6	0,82	6,07	3,7	462	361	225	0,487	0,62	4550	4600
66	320	250	1,6	0,82	6,07	3,7	462	361	190	0,411	0,53	2650	3278
116/1	180	100	1	0,365	4	1,97	260	144	110	0,423	0,764	5650	4331
116/2	180	100	1	0,365	4	1,97	260	144	85	0,327	0,59	5650	2848
Итого 35693													

Приложение 8

ПРИМЕР ОПРЕДЕЛЕНИЯ ПОТЕРЬ ЭЛЕКТРИЧЕСКОЙ ЭНЕРГИИ

Использованные в примере расчета параметры электрической сети и режима ее работы приняты по реальному объекту, имеющему сети напряжением 6 и 0,4 кВ, 6 ЦП и 14 отходящих линий. Схема питания потребителей - петлевая, в нормальном режиме разомкнутая. Электрическая сеть имеет 9 РП и 168 ТП.

Через электросеть потребителя передано за предыдущий год 97650 тыс. кВт·ч электроэнергии; отчетные потери - 8%.

Расчет потерь электроэнергии в сети напряжением 6 кВ

1. Для расчета потерь электрической энергии в сети напряжением 6 кВ составляются таблицы [1](#), [2](#), в которые из принципиальной схемы сети заносятся марки, сечения, длина проводов и кабелей всех участков питающей и распределительной сети.

Значения активного и индуктивного сопротивления головных участков
распределительных линий

Таблица 1

Номер линии, отходящей от п/ст	Марка и сечение провода или кабеля	Длина, l_i км	Удельное расчетное активное сопротивление, r_{0i} , Ом/км	Активное сопротивление R_i , Ом	Удельное расчетное индуктивное сопротивление X_{0i} Ом/км	Индуктивное сопротивление X_i , Ом
Л1	СБ 3×150	1,69	0,123	0,208	0,08	0,135
Л3	АСБ 3×185	3,60	0,17	0,612	0,08	0,288
Л2	СБ 3×150	1,69	0,123	0,208	0,08	0,135
Л4	АСБ 3×185	1,36	0,17	0,231	0,08	0,109
Л5	СБ 3×120	0,709	0,158	0,112	0,08	0,057
Л7	АСБ 3×150	0,53	0,21	0,111	0,08	0,042
Л9	АСБ 3×240	2,29	0,132	0,302	0,08	0,419
Л6	АСБ 3×150	0,53	0,21	0,111	0,08	0,042
Л8	СБ 3×120	0,709	0,158	0,112	0,08	0,057
Г4	СБ 3×150	1,26	0,123	0,155	0,08	0,101
Л23	АСБ 3×240	3,935	0,132	0,519	0,08	0,315

Л54	АСБ 3×240	2,40	0,132	0,317	0,08	0,192
Л64	АСБ 3×240	1,16	0,132	0,153	0,08	0,093
Л85	АСБ 3×240	2,40	0,132	0,317	0,08	0,192

$$R_n = 3,468$$

$$X_n = 2,177$$

Значения активного и индуктивного сопротивлений и нагрузки участков
распределительной сети фидера Л1*

*Для сокращения объема справочного материала в [таблицу 2](#) занесены значения сопротивлений участков только одной распределительной линии (Л1), отходящей от ЦП ([рис. 1, приложения 8](#)).

Таблица 2

Наименование участка	Марка и сечение провода или кабеля	Длина l_i км	Удельное расчетное активное сопротивление, r_{oi} , Ом/км	Активное сопротивление R_i , Ом	Удельное расчетное индуктивное сопротивление X_{oi} Ом/км	Индуктивное сопротивление X_i , Ом	Нагрузка i -го участка I_{mi} , А
РП50-ТП59	СБ 3×50	1,658	0,39	0,647	0,08	0,133	10
РП50-ТП48	СБ 3×30	0,503	0,39	0,196	0,08	0,04	30
ТП48-ТП55	СБ 3×95	0,248	0,2	0,05	0,08	0,02	25

ТП55-ТП61	СБ 3×70	0,25	0,28	0,07	0,08	0,02	15
ТП61-ТП54	СБ 3×70	0,25	0,28	0,07	0,08	0,02	10
РП50-ТП62	СБ 3×50	0,362	0,39	0,141	0,08	0,029	30
ТП62-ТП116	ААБ 3×70	0,19	0,46	0,087	0,08	0,015	10
ТП62-ТП53	СБ 3×50	0,22	0,39	0,086	0,08	0,018	15
ТП53-ТП51	СБ 3×30	0,337	0,39	0,131	0,08	0,029	5

$$R_n = 1,478$$

$$X_n = 0,284$$

2. По суточным графикам нагрузок всех распределительных линий, отходящих от ЦП, заполняются таблицы [3](#) и [4](#).

Суточный график нагрузок за зимний рабочий день головных участков распределительных линий, снятый на шинах подстанций (А)

Таблица 3

Часы	Л1	Л3	Л2	Л4	Л5	Л7	Л9	Л6	Л8	Г4	Л23	Л54	Л64	Л85
0	30	70	62	50	50	20	100	63	55	0	Откл	80	180	10
1	30	70	63	50	50	20	90	62	55	0	0	90	160	10

2	30	65	52	50	50	20	85	55	50	0	0	90	160	10
3	30	60	50	30	50	20	70	52	45	0	0	90	150	10
4	30	60	50	30	50	20	70	52	50	0	0	100	170	20
5	30	64	50	30	50	20	70	55	50	0	0	110	180	20
6	30	65	57	30	50	20	90	60	50	0	0	140	210	30
7	57	100	70	55	50	20	115	75	70	160	0	150	260	40
8	65	105	75	60	80	20	120	75	80	220	0	150	270	40
9	70	110	80	75	80	20	120	90	80	230	0	130	250	30
10	70	115	90	80	100	20	140	110	90	220	0	115	240	40
11	60	110	100	70	90	20	130	90	90	210	0	115	260	30
12	60	110	90	65	110	20	130	80	80	200	0	120	270	30
13	60	110	90	60	50	20	110	70	80	190	0	120	270	10
14	60	100	90	55	50	20	120	60	70	190	0	120	250	30
15	50	95	80	50	50	20	110	70	70	200	0	140	270	30
16	50	100	80	50	50	20	110	70	70	210	0	160	265	40

17	50	100	75	50	30	20	110	70	70	220	0	190	280	60
18	50	90	75	50	30	20	110	70	70	220	0	200	300	80
19	50	100	80	50	30	20	120	70	70	230	0	210	275	80
20	60	100	90	55	30	20	140	80	80	230	0	200	275	80
21	60	120	120	60	40	30	160	120	100	220	0	175	250	80
22	65	115	100	70	40	30	160	120	100	200	0	120	215	40
23	60	120	100	70	40	30	160	110	90	170	0	120	140	40
24	30	70	60	50	30	20	100	70	70	160	0	120	140	40

Суточный график нагрузок за летний рабочий день головных участков
распределительных линий, снятый на шинах подстанций (А)

Таблица 4

Часы	Л1	Л3	Л2	Л4	Л5	Л7	Л9	Л6	Л8	Г4	Л23	Л54	Л64	Л85
0	55	60	70	50	20	10	120	70	75	0	Откл	90	70	10
1	55	80	65	50	20	10	110	60	65	0	0	90	80	20
2	55	80	65	50	20	10	100	60	60	0	0	90	50	20
3	50	80	65	50	10	10	100	60	60	0	0	70	40	20

4	50	80	65	50	10	10	100	60	65	0	0	60	40	20
5	55	85	70	50	10	10	120	60	80	0	0	60	50	20
6	65	80	75	55	10	10	120	60	80	50	0	100	75	20
7	90	125	115	100	40	30	200	115	140	50	0	150	130	30
8	145	115	135	105	100	30	210	130	145	150	0	140	140	40
9	140	120	140	100	100	30	200	120	135	180	0	140	150	40
10	135	115	140	100	100	30	190	130	150	185	0	110	130	50
11	130	100	130	90	100	30	170	140	130	170	0	150	110	40
12	120	90	120	90	80	30	160	100	90	170	0	110	150	40
13	125	100	130	70	90	30	150	90	80	160	0	110	140	40
14	130	90	120	65	80	30	140	100	80	180	0	130	240	40
15	125	95	115	75	100	30	150	100	95	170	0	140	120	40
16	130	95	125	85	90	30	170	120	125	160	0	180	100	40
17	135	110	140	90	90	30	220	130	150	150	0	160	170	40
18	140	120	140	95	90	50	235	145	152	150	0	150	120	70

19	145	122	145	100	90	70	240	145	155	150	0	150	120	70
20	145	125	150	100	90	50	260	150	165	150	0	110	140	80
21	145	125	150	100	90	50	260	150	165	160	0	140	140	80
22	140	100	130	90	50	50	230	130	160	170	0	140	110	80
23	115	65	85	60	30	30	140	80	90	170	0	140	100	80
24	90	60	75	50	30	30	120	60	70	160	0	100	100	80

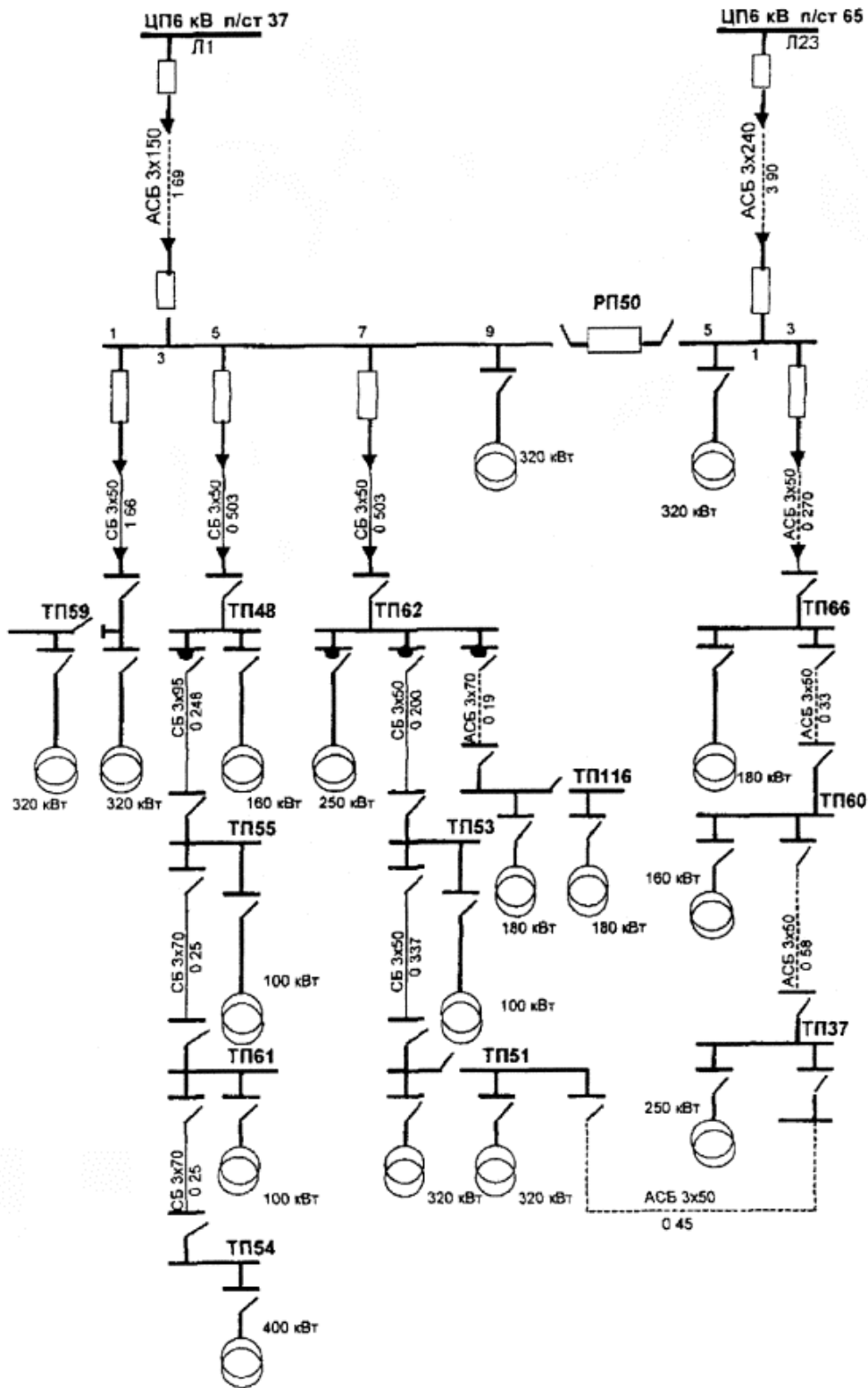


Рис. 1. Схема линий, отходящих от ЦП (фидер Л1, Л23)

3. Суточный график напряжения $U(t)$ распределительных линий, отходящих от ЦП, за рабочие дни зимнего максимума и летнего минимума представлен соответственно в таблицах [5](#) и [6](#).

Суточный график напряжений головных участков распределительных линий за зимний день, снятый на шинах подстанций (кВ)

Таблица 5

Часы	Л6; Л8; Л2; Л4	Л5; Л7; Л9; Л1; Л3	Г4	Л23	Л54	Л64	Л85
0	6,4	6,2	5,9	5,9	6	6	6,1
1	6,4	6,2	5,9	6	6	6	6
2	6,4	6,2	5,9	6	6	6	6
3	6,4	6,2	5,9	6	6	5,9	5,9
4	6,4	6,2	5,9	5,9	6	6	6
5	6,4	6,2	5,9	6	6	6	6
6	6,4	6,2	5,8	6	6	6	6
7	6,4	6,2	5,9	6,1	6,1	6,1	6,2
8	6,4	6,2	5,9	6,1	6,1	6,1	6,2
9	6,4	6,2	5,9	6,1	6,1	6,1	6,2

10	6,4	6,2	5,9	6	6,1	6,2	6,3
11	6,4	6,2	6	6	6,1	6,2	6,3
12	6,45	6,25	6	6	6	6,2	6,3
13	6,45	6,25	6	6,1	6,1	6,2	6,3
14	6,4	6,2	6	6,1	6,1	6,2	6,3
15	6,45	6,25	6	6,1	6,1	6,2	6,2
16	6,45	6,25	6	6	6,1	6,2	6,2
17	6,45	6,25	6	6	6,1	6	6,2
18	6,45	6,25	6	6	6,1	6	6,2
19	6,45	6,25	6	6	6,1	6	6,2
20	6,4	6,3	6	6	6,1	6	6,2
21	6,4	6,3	6	6	6,1	6	6,2
22	6,4	6,3	6	6	6,1	6	6,2
23	6,4	6,3	6	6	6,1	6	6,2
24	6,4	6,3	6	6,1	6	6,2	6,2

Суточный график напряжения головных участков распределительных линий за летний рабочий день снятый на шинах подстанций (кВ)

Таблица 6

часы	Л6; Л8; Л2; Л4	Л5; Л7; Л9; Л1; Л3	Г4	Л23	Л54	Л64	Л85
0	6,2	6,4	6	Откл.	6	6	6
1	6,22	6,38	6	0	6	6	6
2	6,2	6,35	6	0	6	6	6
3	6,2	6,35	6	0	6	6	6
4	6,2	6,35	6	0	6	6	6
5	6,2	6,35	6	0	6	6	6,1
6	6,2	6,35	6	0	5,9	6	6,1
7	6,25	6,4	6	0	6	6	6,1
8	6,25	6,4	6	0	6,1	6,2	6,2
9	6,3	6,4	6	0	6,1	6,1	6
10	6,3	6,4	6	0	6	5,9	6
11	6,3	6,4	6,1	0	6	6	6

12	6,3	6,4	6,2	0	6	6	6
13	6,3	6,4	6,2	0	6,1	6	6
14	6,3	6,4	6,2	0	6,1	6	6
15	6,3	6,4	6,2	0	6,1	6	6
16	6,3	6,4	6,2	0	6,1	6	6
17	6,3	6,4	6,2	0	6	6	6,1
18	6,3	6,4	6,2	0	6	6	6,2
19	6,3	6,4	6,2	0	6	6	6,2
20	6,3	6,4	6,2	0	6	6	6,2
21	6,3	6,4	6,2	0	6	6	6,2
22	6,3	6,4	6,2	0	6,1	6,1	6,2
23	6,3	6,4	6,2	0	6	6	6,2
24	6	6,4	6,2	0	6	6	6,2

4. Расчет выполняется для одной распределительной линии, отходящей от ЦП (фидер Л1) ([рис. 1.](#)).

5. Активное сопротивление всей распределительной линии фидера Л1 определяется суммированием данных, приведенных в таблицах [1](#) и [2](#).

$$R_{\Sigma} = 0,208 + 0,647 - 0,196 + 0,05 + 0,07 + 0,07 + 0,141 + 0,087 + 0,086 + 0,131 = 1,686 \text{ Ом}$$

6. Активное сопротивление головного участка распределительной линии фидера Л1 $R_{г.у} = 0,208 \text{ Ом}$.

Коэффициент эквивалентности K_3 в зависимости от $R_{г.у}$ к R_{Σ} определяется по [рис. 1](#) (кривая 1, так как в начале распределительной линии подсоединяется мощное ответвление); $K_3 = 0,19$.

$$\frac{R_{г.у}}{R_{\Sigma}} = \frac{0,208}{1,686} = 0,12$$

7. Для определения моды распределения напряжения $U_{(м)}$ используются суточные графики напряжения, снятые на шинах Л1 за зимний и летний рабочие дни и данные [таблицы 7](#).

Вариационный ряд

Таблица 7

Интервал, напряжений (кВ)	Количество значений, попавших в данный интервал	Частота
6,15-6,25	13	$13/50 = r'$
6,25-6,35	12	$12/50 = r'_{mo-1}$
6,35-6,45	25	$25/50 = r'_{mo-1}$
$U_{mo}-6,35$	$N=50$	$0/50 = r'_{mo+1}$
$i = 0,1$		

$i = 0,1$ - значение интервала (0,1 кВ) между максимальным и минимальным напряжением интервала;

U_{mo} - нижняя граница интервала с наибольшим количеством значений, в котором лежит мода;

Γ'_{mo} - частота, соответствующая этому интервалу;

Γ'_{mo-1} , Γ'_{mo+1} частота соответственно по предыдущему и последующему интервалам.

$$U_{(м)} = 6,35 + \frac{25/50 - 12/50}{2 \cdot 25/50 - 12/50 - 0/50} \cdot 0,1 = 6,38 \text{ кВ.}$$

8. Количество активной энергии переданной в распределительную линию:

$$W_a = 5954076 \text{ кВт}\cdot\text{ч}$$

Количество реактивной энергии в распределительной линии:

$$W_p = 1120500 \text{ кВАр}\cdot\text{ч}$$

9. Средняя величина тока линии за расчетный период - год (8760 ч):

$$I = \frac{\sqrt{5954076^2 + 1120500^2}}{\sqrt{3} \cdot 6,38 \cdot 8760} = \frac{6058500}{\sqrt{3} \cdot 6,38 \cdot 8760} = 62,7 \text{ ,А}$$

10. Значения минимального годового тока $I_{\text{мин}} = 30$ А и максимального годового тока $I_{\text{м}} = 145$ А берутся из суточных графиков нагрузки для летнего и зимнего рабочих дней на шинах Л1 (таблицы [3](#) и [4](#)).

11. Относительное значение средней величины нагрузки:

$$\Delta I_{\text{ср}} = \frac{62,7 - 30}{145 - 30} = 0,28$$

По графику ([рис. 2](#)) определяем $\beta = 0,22$

12. Потери электроэнергии в распределительной линии Л1 за расчетный период (год) равны:

$$\Delta W_{Л1} = 3 \cdot 0,19 \cdot 1,686 \cdot 8760 [30^2 + (145^2 - 30^2) \cdot 0,22] \cdot 10^{-3} = 40607 \text{ кВт}\cdot\text{ч}$$

13. Расчет потерь для остальных распределительных линий сведен в [таблицу 8](#).

Расчет потерь электроэнергии в распределительных линиях 6 кВ за расчетный период (год)

Таблица 8

Номер линии	RГ.У, Ом	RΣ Ом	Kэ,	U(м) КВ	Wа, кВт·ч	Wр КВАр·ч	J, А	Jм, А	Jмин,А	\bar{X}	β	ΔW _i , кВт·ч
Л1	0,208	1,686	0,19	6,38	5954076	112050	65	145	30	0,28	0,22	44850
Л3	0,612	1,645	0,48	6,384	8007600	0	33	125	60	0,35	0,285	145815
Л2	0,208	1,411	0,235	6,313	7926804	0	83	150	50	0,33	0,27	68841
Л4	0,231	2,521	0,155	6,313	4739200	0	50	100	30	0,28	0,22	29801
Л5	0,112	1,401	0,14	6,384	5556450	0	57	100	10	0,52	0,45	23479
Л7	0,111	5,447	0,06	6,384	2708520	0	28	70	10	0,3	0,24	10753
Л9	0,302	2,484	0,37	6,384	10745384	0	111	260	70	0,21	0,17	417141
Л6	0,111	0,834	0,2	6,313	5992848	0	63	150	52	0,11	0,08	18796

Л8	0,112	1,4	0,14	6,313	6881600	0	72	165	45	0,22	0,175	33146
Г4	0,155	2,622	0,11	5,99	9732336	0	107	230	50	0,32	0,26	94511 (<i>t</i> =7000)
Л54	0,317	5,793	0,1	6,06	9592464	0	104	210	60	0,29	0,24	202784
Л64	0,153	3,998	0,09	6,0	14205780	0	156	300	40	0,45	0,38	332778
Л85	0,317	7,159	0,22	6,2	5433024	0	58	80	10	0,68	0,61	163203
Л23	0,519	0,852	0,71	6,0	172914	0	17	50	10	0,17	0,13	748 (<i>t</i> =1000)

Итого

97650000

1586646

$$\Delta W_c \% = \frac{1586646}{97650000} \cdot 100\% = 1,63\%$$

Расчет потерь электрической энергии в силовых трансформаторах 10(6)-0,4кВ

14. Количество электроэнергии, поступившей в сетевые и абонентские трансформаторы:

$$W_{\text{тр.с}} = 97650000 - 1586646 = 96063354 \text{ кВт}\cdot\text{ч}$$

15. Исходные данные для расчета потерь электрической энергии в силовых трансформаторах, сводятся в таблицы.

Для примера заполнения таблиц в [табл. 9](#) приведены технические данные некоторых трансформаторов, установленных в сети. В графе "Итого" приведены показатели по трансформаторам всех 168 ТП.

Замеры токов нагрузок выполнены в зимний максимум нагрузки, характер нагрузки - промышленный.

Расчет потерь электроэнергии в трансформаторах

Таблица 9

Номер РП, ТП	Ном. мощность S _Н , кВА	Ном ток I _Н , А	Загрузка по фазам, А			Средний максимальный рабочий ток I _М , А	Коэф. Загрузки $K_3 = \frac{I_M^3}{I_H^3}$	Потери мощности, кВт		Число часов макс нагрузки T, ч	Число часов макс потерь τ, ч	Потери электроэнергии ΔW _i , кВт·ч
			I _а	I _в	I _с			холостого хода ΔP _{х.х}	короткого замыкания ΔP _{к.з}			
50/1	320	462	450	420	390	420	0,91	1,6	6,07	6014	4550	36837
50/2	320	462	300	330	350	327	0,71	1,6	6,07	6014	4550	27821
51/1	320	462	180	180	195	185	0,406	1,6	6,07	6789	5650	19503
51/2	320	462	150	150	150	150	0,32	1,6	6,07	6789	5650	17638
59/1	320	462	75	90	90	85	0,184	1,6	6,07	6789	5650	15177
59/2	320	462	100	100	100	100	0,216	1,6	6,07	6789	5650	15616
60	320	462	225	225	225	225	0,49	1,6	6,07	6014	4550	20566
66	320	462	180	195	195	190	0,411	1,6	6,07	4271	2650	16733
116/1	180	260	105	105	120	110	0,423	1	4	6789	5650	12804

116/2	180	260	90	90	75	85	0,33	1	4	6789	5650	11177
135	200	290	135	135	120	130	0,45	1,08	5,9	4271	2650	12599

и т.д.

Итого 69338 35490 231,5 935,9 3000500

Относительная величина потерь электроэнергии в силовых трансформаторах

$$\Delta W\% = \frac{3000500 \cdot 100\%}{96063354} = 3,12\%$$

или 3,07% к общему количеству электроэнергии, поступившей в сеть.

Расчет потерь электроэнергии в сети напряжением 0,4 кВ

16. В качестве исходных данных для расчета потерь электроэнергии в сети напряжением 0,4 кВ ([табл. 10](#)) приняты:

24 ТП, имеющие наиболее протяженные распределительные линии; падение напряжения в конце каждой линии:

$$\Delta U_{\text{ср}} = U_{\text{ср ф1}} - U_{\text{ср ф2}};$$

фазные токи отходящих от ТП распределительных линий; количество электроэнергии, поступившей в сеть 0,4 кВ

$$96063354 - 3000500 = 93062854 \text{ кВт}\cdot\text{ч};$$

17. Процент потерь электроэнергии в сети напряжением 0,4 кВ определяется по формуле [20](#):

$$\Delta W_{\text{н.н}}\% = 0,78 \cdot 1,084 \cdot 4,3\% \cdot 2700 / 4600 = 2,14\% \text{ или}$$

$$\Delta W_{\text{н.н}} = 93062854 \times 0,0214 = 1991545 \text{ кВт}\cdot\text{ч},$$

где

$$1,084 = \frac{26,01}{24} \text{ средний коэффициент дополнительных потерь из-за равномерной нагрузки фаз (таблица 10);}$$

$$4,3\% = \frac{102,8}{24} \text{ среднее значение потери напряжения в (\%)} \text{ в сети 0,4 кВ (таблица 10).}$$

18. На распределительных линиях, отходящих от ТП 56, ТП 6, необходимо провести мероприятие по выравниванию нагрузки фаз, так как величина коэффициента дополнительных потерь значительно отличается от единицы.

Данные для расчета потерь электроэнергии в сети напряжением 0,4 кВ

Таблица 10

Номер ТП	Ток в фазах, А			Средний ток $I_{ср}$, А	Коэффициент неравномерности K_n^2	Коэффициент дополнительных потерь $K_{д.п.}$	Потери напряжения ΔU	
	I_a	I_b	I_c				В	%
32	42	67	32	47	1,095	1,238	5	2,2
37	83	61	70	71,3	1,022	1,066	13	5,6
48	75	80	90	81,7	1,008	1,02	10	4,3
49	90	75	85	83,3	1,008	1,02	10	4,3
52	45	40	60	48,3	1,03	1,08	15	6,4

54	22	22	20	21,3	1,01	1,02	5	2,2
55	180	200	200	193,3	1,003	1,007	15	6,4
56	50	65	50	55	1,17	1,43	10	4,3
60	14	13	11	12,7	1,003	1,008	5	2,2
61	30	14	40	28	1,15	1,37	15	6,4
62	70	45	75	63,3	1,04	1,1	15	6,4
63	90	80	90	86,7	1	1	10	4,3
65	75	75	75	75	1	1	10	4,3
66	60	70	70	66,7	1	1	10	4,3
69	75	55	75	68,3	1,02	1,05	10	4,3
73	100	90	80	90	1	1	10	4,8
78	55	60	50	55	1	1	5	2,8
79	90	80	80	83,8	1	1	10	4,3
72	35	20	30	28,3	1,05	1,12	5	2,2
57	100	100	80	93,3	1,01	1,02	10	4,3

46	18	15	14	14	1	1	5	2,3
58	70	100	110	93,3	1,03	1,03	20	8,9
74	60	35	30	38,3	1,05	1,12	5	2,1
134	70	65	30	55	1,11	1,27	10	4,3

$$\sum_{i=1}^{24} 26,01$$

$$\sum_{i=1}^{24} 102,$$

19. Структура потерь электроэнергии в городской электрической сети:

	кВт·ч	%
распределительная сеть напряжением 6 кВ	1586646	1,63
сетевые трансформаторы	3000500	3,07
распределительная сеть напряжением до 0,4 кВ	1991545	2,04
Итого:	6578691	6,74

Общие потери электроэнергии по сети 6 кВ

$$\frac{6578691 \cdot 100}{97650000} = 6,74\%$$

Небаланс потерь электроэнергии составил величину:

$$\Delta \text{НБ} = 8\% - 6,74\% = 1,26\%$$

Далее выясняются причины небаланса потерь свыше 1% и принимаются меры к их устранению.

Приложение 9 (справочное)

КРАТКОЕ ОПИСАНИЕ ПРОГРАММЫ ДЛЯ РАСЧЕТА И ОПТИМИЗАЦИИ ГОРОДСКИХ РАСПРЕДЕЛИТЕЛЬНЫХ ЭЛЕКТРИЧЕСКИХ СЕТЕЙ ("ПРОГРЭС")*, РЕКОМЕНДОВАННОЙ ГОССТРОЕМ РОССИИ

(письма от 05.08.98 № СК-662 и от 30.04.99 №ЛЧ-1487/13)

*Разработчик - ЗАО "АСУ Мособлэлектро" совместно с Объединенным институтом ядерных исследований

Сертификат соответствия ГОССТРОЯ РОССИИ № 001 от 07 мая 1999 года

На основании метода поэлементного расчета технологического расхода (потерь) электроэнергии, рассмотренного в Методических рекомендациях, создан программный комплекс "ПРОГРЭС" для расчета потерь электроэнергии и их снижения.

Программа дает возможность выполнения на ЭВМ расчетов различных вариантов построения электрической сети и выявления оптимального варианта с точки зрения минимума потерь мощности и энергии. Каждый расчет производится по полной схеме электрической сети.

Программа устанавливается на любом IBM - совместимом персональном компьютере.

Программа решает задачи анализа потерь в электросети 6-10 кВ с разработкой мероприятий по снижению потерь, рассчитывает потери в любом участке сети и в разных интервалах времени (год, квартал, месяц). Она может использоваться для моделирования нагрузок при подготовке перспективных схем развития электрических сетей городов и населенных пунктов, технических условий на присоединение новых мощностей и реконструкцию сетей.

Программа выполняет следующие задачи:

- расчет токораспределения на основании нагрузок, замеренных на силовых трансформаторах;
- расчет напряжения в узлах сети;
- расчет загрузки элементов сети (линий, трансформаторов);
- расчет токов короткого замыкания;
- расчет потерь мощности и энергии в линиях и трансформаторах. Программа предназначена для использования в городских электрических сетях системы жилищно-коммунального хозяйства, доступна к освоению инженерно-техническим персоналом, не имеющим специальной компьютерной подготовки, снабжена обучающим блоком.

Схема и информация о структуре распределительной сети 10(6)-0,4 кВ, данные о составе ее оборудования, замеренных токовых нагрузках хранятся в базе данных программы и могут быть оперативно изменены с целью моделирования аварийных режимов, а также различных эксплуатационных или ремонтных мероприятий.

Программа имеет библиотеку каталожных данных силовых трансформаторов, проводов и кабелей.

СПИСОК ЛИТЕРАТУРЫ

1. Методические указания по определению погрешности измерения активной электроэнергии при ее производстве и распределении [РД 34.11.325-90](#). - М.: СПО ОРГРЭС, 1991.
2. Типовая инструкция по учету электроэнергии при ее производстве, передаче и распределении [РД 34.09.101-94](#) - Правила учета электрической энергии, М.: Главгосэнергонадзор России, АОЗТ "Энергосервис", 1997.
3. Инструкция по проектированию городских электрических сетей [РД 34.20.185-94](#) (с дополнением раздела 2, утвержденным приказом Минтопэнерго России от 29.06.99 № 213) - М.: Энергоатомиздат, 1995.
4. Методические указания по определению потерь электроэнергии и их снижению в городских электрических сетях напряжением 10(6)-0,4кВ местных Советов (утверждены приказом Минжилкомхоза РСФСР от 31.10.80 № 556)-М.: ОНТИ АКХ, 1981.

5. Рекомендации для электросетевых предприятий по реализации энергосберегающих мероприятий при электроснабжении потребителей и контролю за использованием электроэнергии - М.: ОНТИ АКХ, 1988.
6. Л.Д. Клебанов. Вопросы методики определения и снижения потерь электрической энергии в сетях - Л-д.: изд-во ЛГУ, 1973.
7. Инструкция по расчету и анализу технологического расхода электрической энергии на передачу по электрическим сетям энергосистем и энергообъединений И 34-70-030-87 - М.: СПО Союзтехэнерго, 1987.
8. [Инструкция](#) по снижению технологического расхода электрической энергии на передачу по электрическим сетям энергосистем и энергообъединений - М.: СПО Союзтехэнерго, 1987.
9. [ГОСТ 13109-97](#) "Нормы качества электрической энергии в системах электроснабжения общего назначения"
10. Сборник нормативных и методических документов по измерениям, коммерческому и техническому учету электрической энергии и мощности - М: Изд-во НЦ ЭНАС, 1998.
11. Номограммы для определения потери напряжения в воздушных линиях электропередачи напряжением 0,38 кВ - АО РОСЭП.
12. Номограммы для определения потерь напряжения и значений токов короткого замыкания в воздушных линиях электропередачи напряжением 10 кВ - АО РОСЭП.
13. Современные методы и средства расчета, нормирования и снижения технических и коммерческих потерь электроэнергии в электрических сетях (информационно-методические материалы международного научно-технического семинара, 20-24.11.2000, г. Москва).
14. Воротницкий В.Э., Загорский Я.Т., Апрыткин В.Н., Западнов А.А. Расчеты, нормирование и снижение потерь электрической энергии в городских электрических сетях - ж-л "Электрические станции", № 5, 2000.

СОДЕРЖАНИЕ

[СОДЕРЖАНИЕ](#)

[ОБЩИЕ ПОЛОЖЕНИЯ](#)

[МЕТОДИКА ОПРЕДЕЛЕНИЯ ПОТЕРЬ ЭЛЕКТРОЭНЕРГИИ](#)
[МЕРОПРИЯТИЯ ПО СНИЖЕНИЮ ПОТЕРЬ ЭЛЕКТРИЧЕСКОЙ ЭНЕРГИИ В](#)
[ГОРОДСКИХ ЭЛЕКТРИЧЕСКИХ СЕТЯХ](#)

[Приложение 1 \(справочное\)](#)

[Приложение 2](#)

[Приложение 3](#)

[Приложение 4](#)

[Приложение 5 \(к п. 24\)](#)

[Приложение 6 \(к п. 25\)](#)

[Пример расчета эффективности при сезонном отключении одного из работающих трансформаторов в двухтрансформаторной подстанции \(трансформаторы работают на разные шины\)](#)

[Приложение 7 \(к п. 26\)](#)

[Приложение 8](#)

[Приложение 9 \(справочное\)](#)